



# SPEED DÔME

## Réf : SPD-Q1010R

Lentille  
CCD SONY  
Certifié !



Réf : SPD-Q1010R

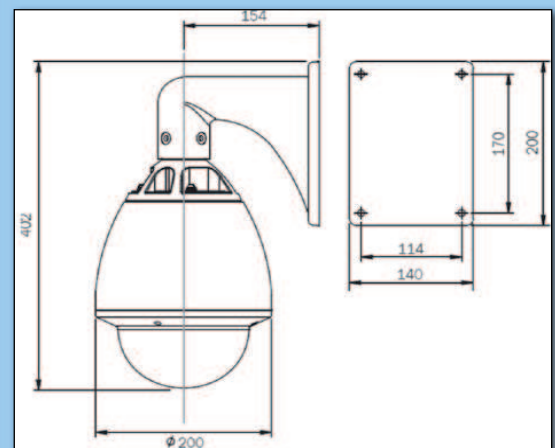
- 1/4 CCD Sony Couleur - 540 TVL
- Compression standard H264 - 25 images/sec
- 480 000 pixels (800 x 600 pixels)
- Lentille F3,3~99,0mm
- Zoom optique 36X - Zoom digital 12X
- Ratio SN supérieur à 50 dB
- Contrôle Iris automatique
- Jour (0,4 Lux) / Nuit (0 Lux)
- Horizontal : 360° - Vertical : 90°
- Pan 0,1°~280°/sec - Tilt 0,1°~180°/sec
- 128 présélections - 64 niveaux de vitesse
- Température : -40°C à +60°C - Etanchéité IP66

Le speed dôme SPD-Q1010R de marque «Falcon Global Security» intègre une lentille Sony Ex-view certifié. Il offre un rapport qualité / prix exceptionnel avec une garantie pouvant aller jusqu'à 3 ans sur pièces et main d'oeuvre.

Issue de la dernière génération de microprocesseur avec format d'enregistrement H264, Il est équipé d'un capteur d'image à balayage progressif et d'un processeur permettant le traitement de l'image en temps réel. Il est compatible avec la majorité des protocoles

Il est doté d'un ensemble de fonctionnalité complet tel que gestion de niveaux de sécurité, filtrage IP et HTTPS, détection de mouvement stockable sur mémoire tampon, incrustation de masque ou images.

Son rayon d'action, grâce à son zoom optique et zoom digital, permet de voir jusqu'à près de 2 kms.



Pour toute information, n'hésitez pas à nous contacter :

Powered by



**FINOV sarl au capital de 350 000 DH**

23, rue Boured - Roches Noires

20290 Casablanca - Maroc

Tel : +212 (0)522 24 12 12 - Fax : +212 (0)522 24 16 16

[www.finov.biz](http://www.finov.biz) - @ : [contact@finov.biz](mailto:contact@finov.biz)

